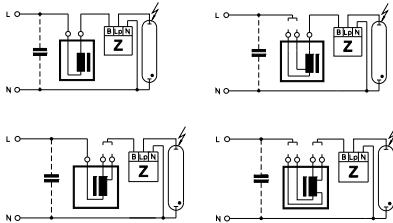
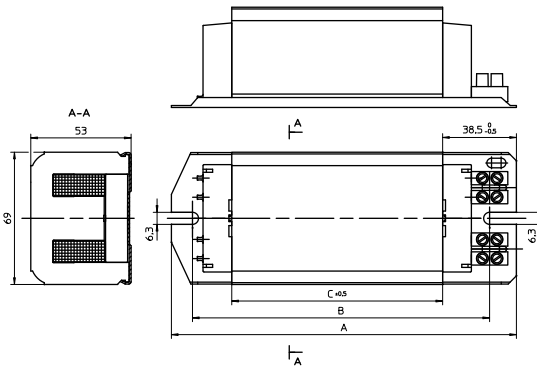


Standard-Vorschaltgeräte für HS- und HI-Lampen 35 bis 250 W

Bauform: 53x69 mm



Für Natriumdampf-Hochdrucklampen (HS),
Halogen-Metaldampflampen (HI) und
Keramikkbrennerlampen (C-HI)
Vakuumgetränk in Polyesterharz
Schraubklemmen: 0,5–2,5 mm²
Schutzklasse I
tw 130
Vorschaltgeräte für Pulserzündsysteme
auf Anfrage



Lampe			Vorschaltgerät										Kompensation	
Leistung W	Typ	Strom A	Typ	Best.-Nr.	Spannung AC V, Hz	a mm	b mm	c mm	Gewicht kg	Δt K	Leistungsfaktor λ	Energieeffizienz	C _p μF	I _N A
35	HS, HI	0,53	NaHJ 35.485*	571074	230/240, 50	112	86	31	0,98	60	0,40	EEl=A3	6	0,22/0,21
			NaHJ 35.638	570961	220, 60	112	86	31	0,98	50	0,41	EEl=A3	5	0,23
50	HS, HI	0,76	NaH 50.486*	571077	230/240, 50	112	86	36	1,07	65	0,37	EEl=A3	8	0,30/0,29
			NaH 50.654	570958	220, 60	112	86	31	1,00	60	0,36	EEl=A3	8	0,31
70	HS, HI	0,98	NaHJ 70.300	570977	220, 50	112	86	36	1,12	75	0,40	EEl=A3	12	0,40
			NaHJ 70.128*	571008	230, 50	112	86	36	1,12	75	0,36	EEl=A3	12	0,38
			NaHJ 70.128*	571022	230/240, 50	112	86	36	1,15	75	0,36	EEl=A3	12	0,38/0,37
			NaHJ 70.128	571018	240, 50	112	86	36	1,15	75	0,37	EEl=A3	12	0,37
			NaHJ 70.653	570962	220, 60	112	86	36	1,05	75	0,42	EEl=A3	10	0,40
100	HS, HI	1,20	NaHJ 100.126	570997	220, 50	112	86	36	1,12	75	0,44	EEl=A3	12	0,55
			NaHJ 100.941*	570964	230/240, 50	112	86	36	1,15	75	0,42	EEl=A3	12	0,55/0,53
150	HS, HI	1,80	NaHJ 150.159	571004	220, 50	145	120	64	1,78	75	0,41	EEl=A3	20	0,80
			NaHJ 150.620*	571013	230, 50	145	120	64	1,83	75	0,40	EEl=A3	20	0,77
			NaHJ 150.620	571019	240, 50	145	120	64	1,85	75	0,40	EEl=A3	20	0,74
			NaHJ 150.679	570999	220, 60	145	120	64	1,72	75	0,44	EEl=A3	16	0,80
250	HS, HI	3,00	NaHJ 250.204	571006	220, 50	180	155	94	2,98	75	0,42	EEl=A3	32	1,32
			NaHJ 250.915*	570963	230, 50	180	155	110	2,95	80	0,40	EEl=A3	32	1,26
			NaHJ 250.340*	570982	230/240, 50	180	155	110	3,10	75	0,39	EEl=A3	32	1,26/1,21
			NaHJ 250.340	570978	240, 50	180	155	110	3,10	80	0,39	EEl=A3	32	1,21
			NaHJ 250.163	571249	220, 60	180	155	94	2,50	70	0,42	A2	25	1,35

* Vorschaltgeräte ohne CE-Kennzeichnung für Ersatzbedarf oder Märkte außerhalb der EU

Die Werte in diesem Datenblatt können sich aufgrund technischer Innovationen verändern und werden ohne gesonderte Benachrichtigung vorgenommen.